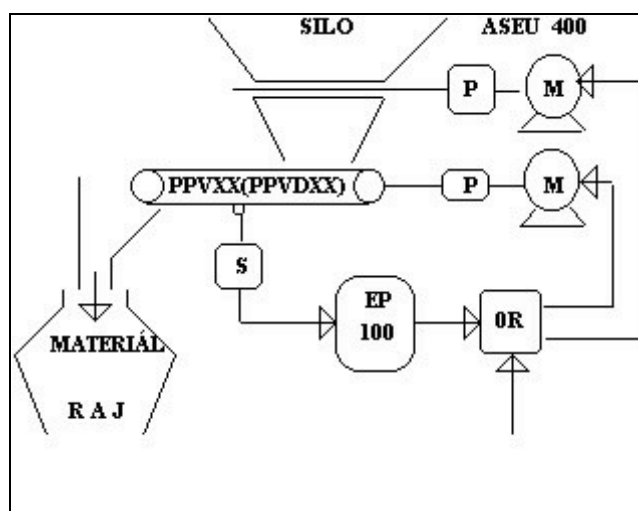


Elektronické vážení a dávkování
 Obdohodní váhy pro statické vážení
 Speciální měření a průmyslová čidla
 Automatizace technologických procesů
 Projektční, inženýrská a dodavatelská činnost
 Posunovací zařízení pro železniční vlečky



Amteco spol. s r.o. Křídlovická 2a, 603 00 Brno. Tel/Fax.:+420 543215850, Tel.:+420 543331213
<http://www.amteco.cz>, e-mail : amteco@amteco.cz, amteco@brn.inetnet.cz

System plnění cisteren s pásovou sumační váhou kapacita 120 t/ hod



Legenda :

PPV XX	pásový podavač vážící
EP 100	Elektronická předvolba
P	Převodovka
OR	Ovládací rozvaděč
ASEU 400	Šoupátkový
elektrozávěr	
S	Snímač síly

Kapacita

120 tun/hod

Technické konzultace :

Ing. Ladislav Urbančík
 Ing. Jan Zamazal
 Ing. Jiří Mocek

Referenční list na vyžádání

Kontakt: AMTECO s.r.o. Křídlovická 2a, 603 00 BRNO,
 tel / fax : 00420 5 4321 5850 e-mail : amteco@amteco.cz, <http://www.amteco.cz>