



Elektronické vážení a dávkování
Obchodní váhy pro statické vážení
Speciální měření a průmyslová ždla
Automatizace technologických procesů
Projektční, inženýrská a dodavatelská činnost
Posunovací zařízení pro železniční vlečky



Amteco spol. s r.o. Křídlovická 2a, 603 00 Brno. Tel/Fax.: +420 543215850, Tel.: +420 543331213
<http://www.amteco.cz>, e-mail : amteco@amteco.cz, amteco@brn.inecnet.cz

Zařízení pro plnění autocisteren s plnicí hubicí APAC 40



Popis zařízení

Zařízení pro plnění autocisteren s plnicí hubicí **APAC 40**. Je určeno pro plnění autocisteren, případně jiných dopravních prostředků jemnozrnnými sypkými materiály. Zařízení je určeno pro vnitřní i vnější prostředí, s teplotami okolí - 20°C+40°C

Zařízení se skládá z rámu opatřeného pojezdovými koly, na kterém je uložena technologie. Tato se skládá z násypky, šneku, výsuvné plnicí hubice, elektrovýbavy, hydrauliky pro zvedání šneku a pro pojezd, dvou plošin pro obsluhu - zvláště pro manipulaci s vakem a zvláště pro ovládání. Zařízení je vybaveno hrdlem, umožňujícím připojení externího odsávacího zařízení. Hubice je vybavena bezpečnostním čidlem, zabráňujícím přetečení cisterny.

Technické parametry

Hmotnost zařízení.....

cca 2000 kg

Výška hubice při max. zvednutí (od země).....

min. 4100 mm

Rozsah pracovních teplot.....

-20°C ...+40°C

Napájení

3 x 400 V, 50 Hz

Příkon

max.12 kW

Dopravní výkon.....

cca 33 m³

Použití výrobku

Pro plnění autocisteren, případně jiných dopravních prostředků jemnozrnnými sypkými materiály.

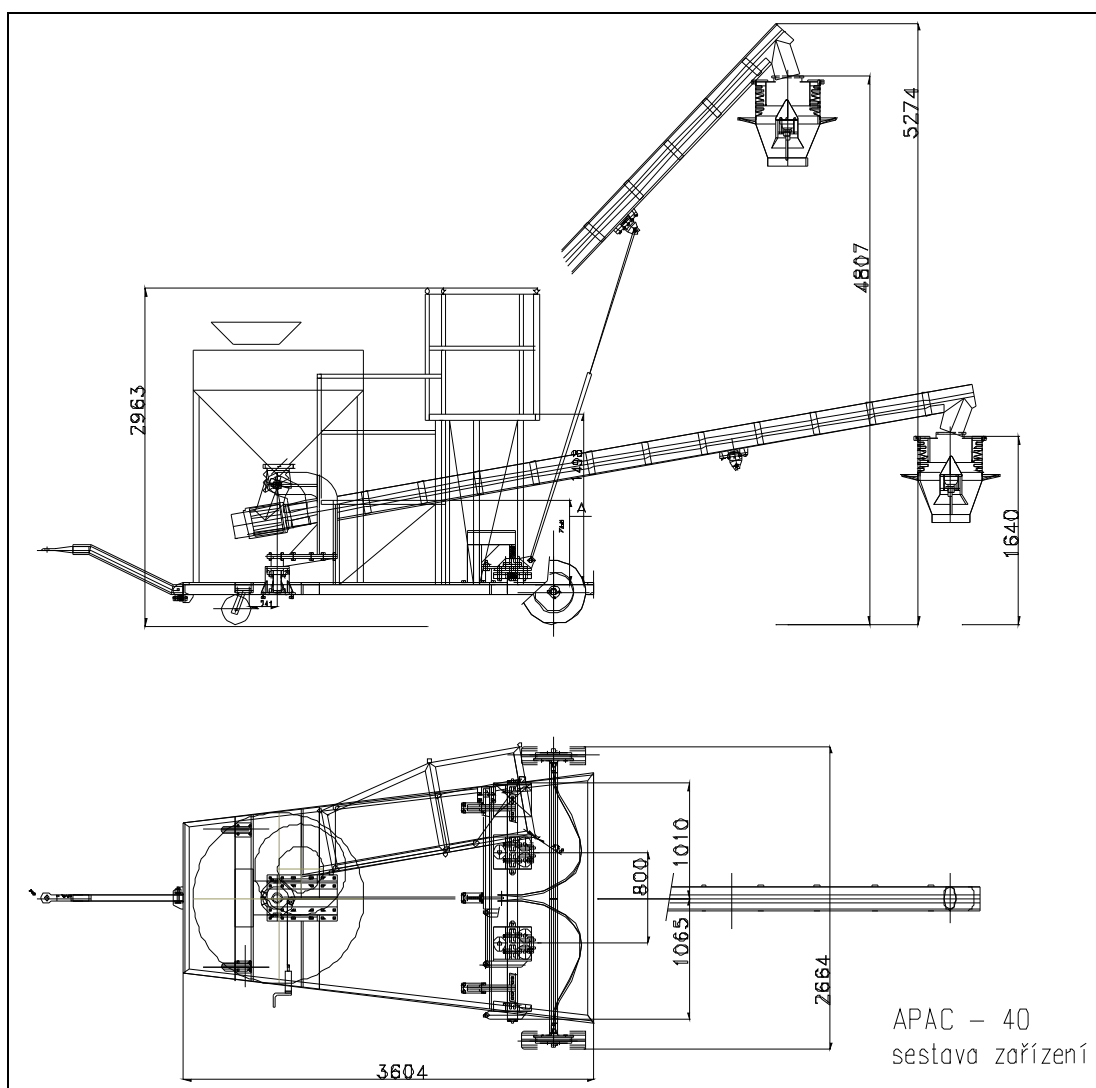
Pracovní podmínky

Zařízení je určeno pro vnitřní i vnější prostředí, s teplotami okolí - 20°C+40°

Výhody :

Kompaktní odolná konstrukce, vysoká spolehlivost, prakticky bezúdržbová, dlouhá životnosť

Rozměrové schéma



Referenční list na vyžádání

**Kontakt: AMTECO s.r.o. Křídlovická 2a, 603 00 BRNO, Česká republika,
tel / fax : +420 54321 5850 e-mail: amteco@amteco.cz, www.amteco.cz**