

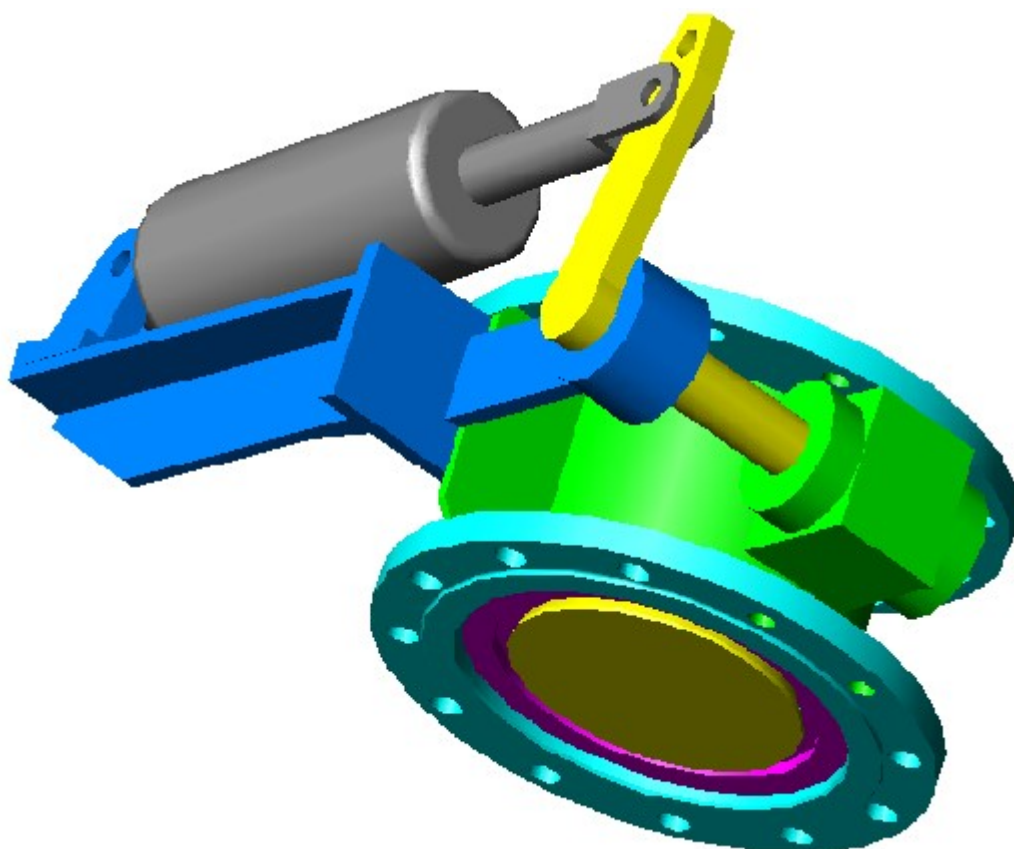


Elektronické vážení a dávkování  
Obchodní váhy pro statické vážení  
Speciální měření a průmyslová čidla  
Automatizace technologických procesů  
Projekční, inženýrská a dodavatelská činnost  
Posunovací zařízení pro železniční vlečky



Amteco spol. s r.o. Křídlovická 2a, 603 00 Brno. Tel/Fax.:+420 543215850, Tel.:+420 543331213  
<http://www.amteco.cz>, e-mail : [amteco@amteco.cz](mailto:amteco@amteco.cz), [amteco@brn.inecnet.cz](mailto:amteco@brn.inecnet.cz)

## ZVONOVÝ UZÁVĚR AZU 200-V1



### Popis :

**AZU 200-V1 - zvonový uzávěr s max. pracovním přetlakem 0,6 MPa** je zařízení, určené a testované jako uzávěr nádob pro pneumatickou vysokotlakou dopravu směsi práškových materiálů se vzduchem při teplotě směsi do 160°C. Je určen pro opakované pravidelné i občasné uzavírání tlakových nádob s práškovými nelepivými materiály o maximální velikosti zrn do 4 mm, pro venkovní nebo vnitřní prostředí s nevýbušným prachem, s teplotami okolí - 25°C .... +50°C.

Uzávěr je tvořen tělesem válcového tvaru s horní a spodní přírubou. Těleso je opatřeno držákem pro upevnění pneuválce, pouzdem pro uložení ovládací hřídele a uzavírací kuželovou částí, opatřenou těsněním. Tato pohyblivá část je zavěšena čepem na zvedací páce spojené s ovládací hřídelí. Hřídel je ovládaná pneumatickým válcem s pěticestným rozdělovačem tlaku, který je přes pneuventily (pneuklapky) napojen na tlakový rozvod vzduchu.

## Parametry :

Vlastní hmotnost zvonového uzávěru .....	cca 105 kg
Průměrná spotřeba vzduchu při cyklu zavření/otevření ...	0,941itru
Max.sypná hmotnost dopravovaného materiálu ....	1600 kg /m3
Max. velikost zrn materiálu .....	4 mm
Max.hmot.podíl největších zrn .....	2 %
Max.povolená teplota dopravovaného materiálu .....	160°C

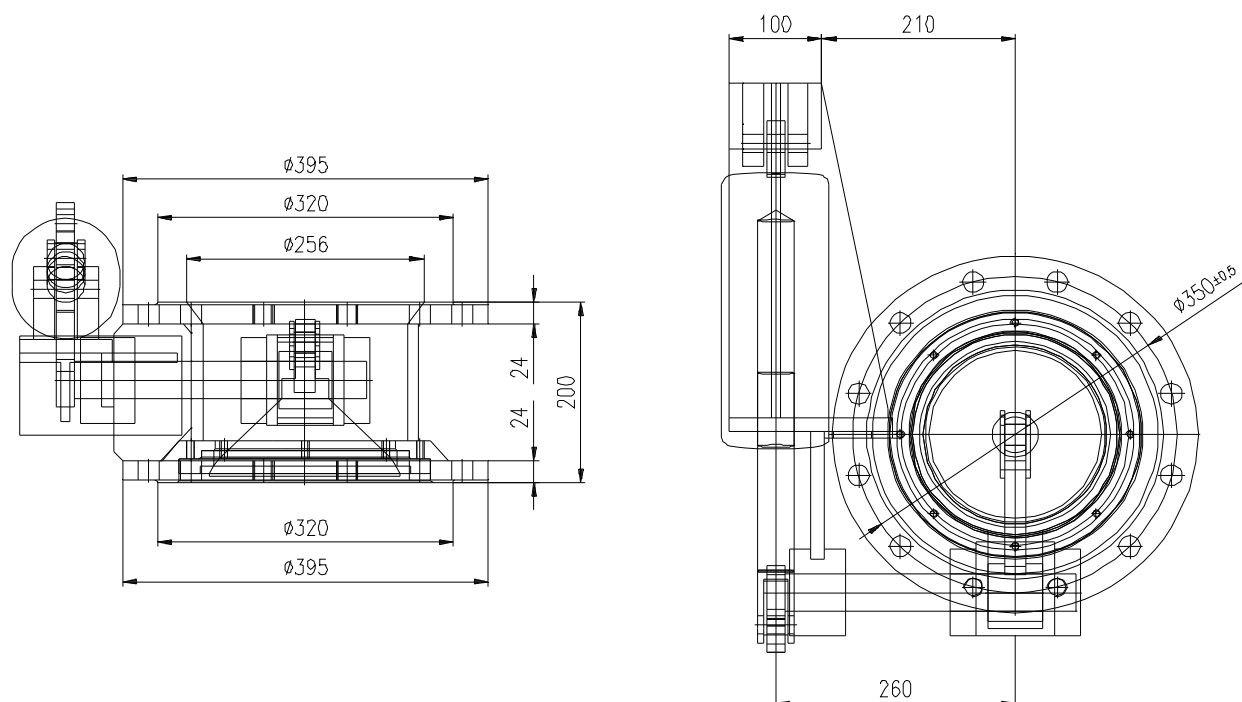
## Použití :

Uzávěr je určen pro opakované pravidelné i občasné uzavírání tlakových nádob s práškovými nelepivými materiály o maximální velikosti zrn do 4 mm a max. teplotě do 160 °C.

## Výhody :

Kompaktní konstrukce, spolehlivost, těsnost, vysoká přesnost, bezporuchový provoz, možnost snadné výměny opotřeбенých částí.

## Rozměrové schema :



Referenční list na vyžádání

**Kontakt :** AMTECO s.r.o. Křídlovická 2a, 603 00 BRNO, Brno

tel / fax : +420 54321 5850 <http://www.amteco.cz>, [E-mail : amteco@amteco.cz](mailto:amteco@amteco.cz)