



Elektronické vážení a dávkování
Obchodní váhy pro statické vážení
Speciální měření a průmyslová řídla
Automatizace technologických procesů
Projektování, inženýrská a dodavatelská činnost
Posunovací zařízení pro železniční vlečky



Amteco spol. s r.o. Křídlovická 2a, 603 00 Brno. Tel/Fax.: +420 543215850, Tel.: +420 543331213
<http://www.amteco.cz>, e-mail : amteco@amteco.cz, amteco@brn.inecnet.cz

KOMOROVÉ TURNIKETOVÉ PODAVAČE AKPxx



Popis :

Zařízení slouží k podávání materiálu přiváděného ze sila, případně jako uzávěr nebo oddělovací člen v systémech pneumatické dopravy. Podavač sestává z tělesa v němž je uložen rotor s lopatkami, těsnícími víky a ložisky. Těleso podavače je vybaveno dvěma odnímatelnými kryty umožňujícími čištění, kontroly rotoru a výměnu těsnících lamel. Pohon podavače je zajišťován buď variátorem s přírubovým elektromotorem pro účely navažování případně objemového dávkování, nebo šnekovou (případně čelní) převodovkou s motorem v případě rovnoměrného podávání a funkce uzávěru. Podavač a variátor jsou uloženy na společném nosném rámu, šneková (nebo čelní) převodovka je přímo na tělese podavače.

Parametry :		AKP6	AKP 12	AKP 30	AKP 60	AKP 120
Celková hmotnost	kg	190	190	450	795	1130
Rozsah otáček	ot/min	5,6-33,6	5,6-33,6	5,6-33,6	5,6-33,6	5,6-33,6
Max. zrnitost materiálu	mm	2	2	2	2	4
Max. teplota materiálu	°C	80	80	80	80	80
Výkon podavače	m ³ /hod	1,3-8,1	2,4-14,1	8,7-52,8	15,6-96	3,6-201,6
Rozsah pracovních teplot	°C	-20...+50	-20...+50	-20...+50 *	-20...+50 *	-20...+50*
Krytí el. části		IP 54	IP 54	IP 54	IP 54	IP 54
Základní regulace otáček		ruční**	ruční**	ruční**	ruční**	ruční**
Použitý elektromotor		4AP 80-4	4AP 80-4	4AP 90-L4	4AP 100-L4	4AP100-L4
Výkon elektromotoru	KW	0,75	0,75	1,5	3,0	4,0
Hlučnost max.	dB	65	65	65	65	65

* V případě potřeby možnost dodávky ve verzi do 210°C.

** U provedení s variátorem.

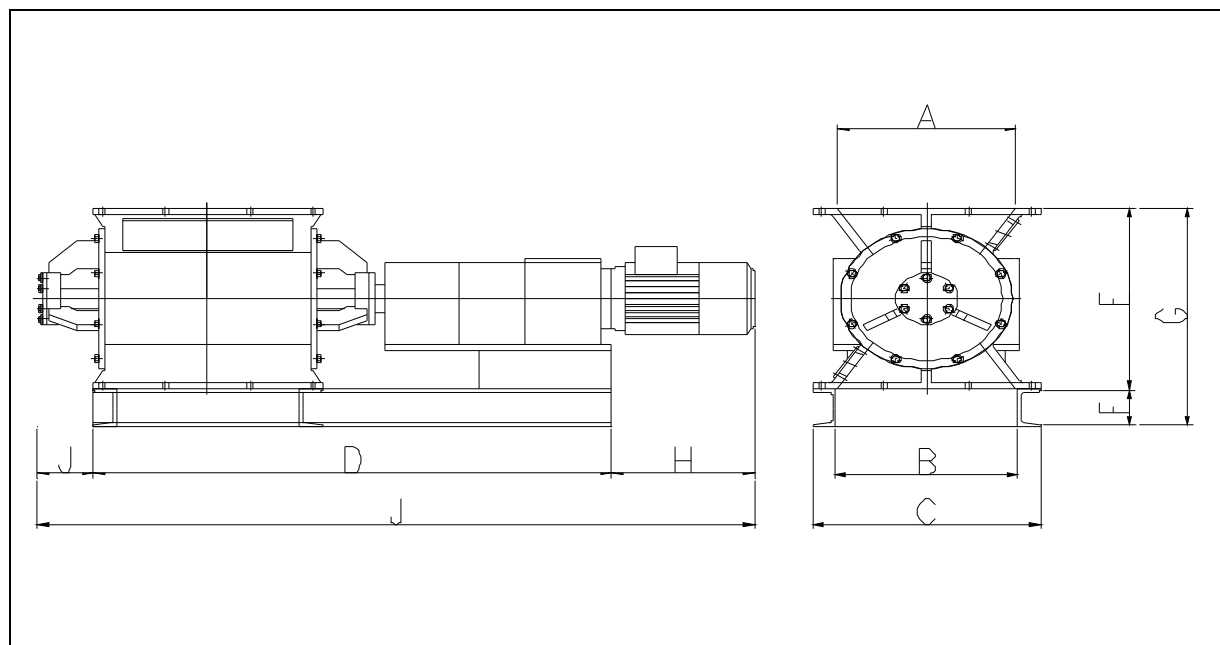
Použití :

Dávkování abrazivních práškových a granulovaných materiálů nebo hmot podobného charakteru, řešení pro náročné provozní podmínky se zvýšenou životností.

Výhody :

Kompaktní konstrukce, spolehlivost, těsnost, vysoká přesnost, bezporuchový provoz, možnost snadné výměny opotřeбенých částí.

Rozměrové schéma :



Základní rozměry :

<i>Typ / Rozměry</i>	<i>A</i>	<i>B</i>	<i>C</i>	<i>D</i>	<i>E</i>	<i>F</i>	<i>G</i>	<i>H</i>	<i>I</i>	<i>J</i>
AKP 12	250	270	360	825	320	80	400	288	50	1185
AKP 30	400	410	500	1158	500	100	600	320	127	1605
AKP 60	500	520	630	1350	630	120	750	362	182	1794

Referenční list na vyžádání

Kontakt: AMTECO s.r.o. Křídlovická 2a, 603 00 BRNO, Czech republic,
tel / fax : 05 - 4321 5850 e - mail : amteco@amteco.cz, http://www.amteco.cz